

16855-91



ГОСУДАРСТВЕННЫЙ СТАНДАРТ
СОЮЗА ССР

КРЕСЛА ДЛЯ ЗРИТЕЛЬНЫХ ЗАЛОВ

ТИПЫ И ОСНОВНЫЕ РАЗМЕРЫ

ГОСТ 16855—91

Издание официальное



КОМИТЕТ СТАНДАРТИЗАЦИИ И МЕТРОЛОГИИ СССР

Москва

24 p. 40 k. БЗ 6—91/398

КРЕСЛА ДЛЯ ЗРИТЕЛЬНЫХ ЗАЛОВ**Типы и основные размеры**Auditorium arm-chairs.
Types and basic dimensions**ГОСТ****16855—91**

ОКП 56 2600

Дата введения 01.01.92

Настоящий стандарт устанавливает типы и основные размеры кресел, предназначенных для оборудования зрительных залов театров, кинотеатров, домов и дворцов культуры, клубов, концертных и киноконцертных залов.

Стандарт не распространяется на кресла, предназначенные для оборудования временных мест трансформируемых залов.

Термины, применяемые в стандарте, и пояснения к ним приведены в приложении.

Требования таблицы 2 п. 2.1 настоящего стандарта являются обязательными, остальные требования стандарта являются рекомендуемыми.

1. ТИПЫ КРЕСЕЛ

1.1. Типы кресел для зрительных залов указаны в табл. 1.

Издание официальное

© Издательство стандартов, 1992

Настоящий стандарт не может быть полностью или частично воспроизведен, тиражирован и распространен без разрешения Госстандарта СССР

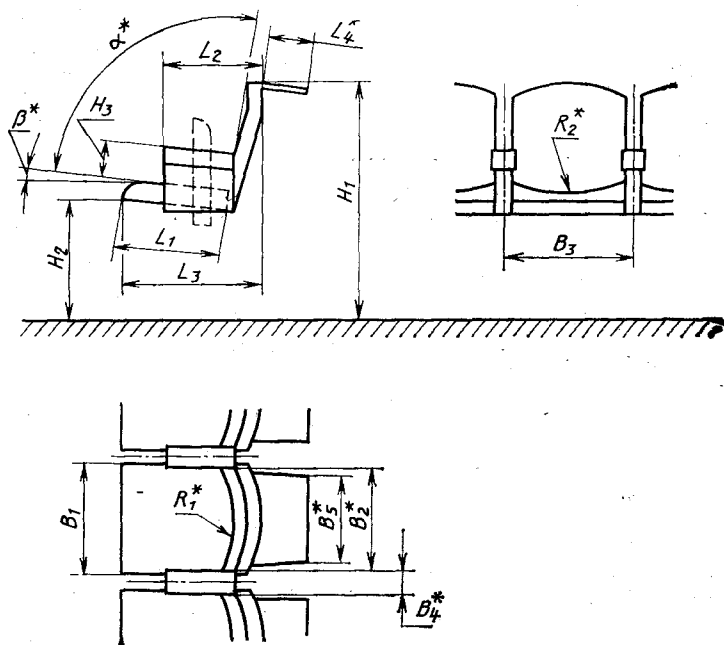
Типы кресел

по конструктивным признакам			по степени оснащённости
секционные	стационарные	с откидными сиденьями или с неоткидными сиденьями	оснащенные техническими устройствами или приспособлениями; без оснащения
	нестационарные		без оснащения
одиночные	нестационарные	с неоткидными сиденьями	без оснащения

Примечание. К числу средств технического оснащения кресел относятся переводческое и усилительное оборудование, попитр.

2. ОСНОВНЫЕ РАЗМЕРЫ

2.1. Основные размеры кресел указаны на чертеже и в табл. 2 и 3.



* Размеры рекомендуемые.

Таблица 2

Наименование изделия и его элементов	Размер	Значения, мм
Кресло	Высота H_1 Ширина в осях B_3 Глубина: при опущенном сиденье L_3 при поднятом сиденье L_2	700—900 Не более 600 Не более 700 Не более 540
	Высота H_2 Ширина (в наиболее широкой части) B_1 Глубина L_1	420—480 Не менее 440 Не менее 400
Подлокотник	Высота H_3	180—240

Примечания:

1. При высоте ступеней подъема чистого пола зрительного зала более 300 мм высота кресла должна быть 950—1050 мм.

2. Глубина сиденья должна измеряться от передней кромки сиденья до линии пересечения его со спинкой или с вертикалью, проходящей через точку перегиба спинки.

3. Ширина кресла в осях B_3 устанавливается для секционных кресел.

Таблица 3

Наименование изделия и его элементов	Размеры	Значения
Кресло	Расстояние между подлокотниками B_2 , мм	Не менее 460
Спинка	Угол наклона α , град. Радиус кривизны R_1 , мм	95—110° 550—650
Сиденье	Угол наклона β , град. Радиус кривизны R_2 , мм	0—10° Не менее 1300
Подлокотник	Ширина B_4 , мм	Не менее 50
Пюпитр	Глубина L_4 , мм Ширина B_5 , мм	Не менее 250 Не менее 300

Примечание. Радиусы кривизны (R_1) и (R_2) рекомендованы для кресел с жесткими основаниями спинки и сиденья, а также с толщиной настила мягкого элемента не менее 30 мм.

2. Размеры конструктивных элементов кресел, не определенных настоящим стандартом, устанавливают в технической документации на изготовление отдельных типов кресел, утвержденной в соответствующем порядке.

ТЕРМИНЫ, ПРИМЕНЯЕМЫЕ В СТАНДАРТЕ, И ПОЯСНЕНИЯ К НИМ

СТАЦИОНАРНОЕ КРЕСЛО — кресло, имеющее приспособление для постоянного крепления его к чистому полу или перекрытию.

НЕСТАЦИОНАРНОЕ КРЕСЛО — кресло, имеющее приспособление, для временного крепления его к чистому полу или не имеющее подобных приспособлений.

ОТКИДНОЕ СИДЕНЬЕ — сиденье, откидывающееся (откладывающееся, поворачивающееся и т. п.) механическим или гравитационным способом для увеличения ширины прохода между рядами кресел.

ИНФОРМАЦИОННЫЕ ДАННЫЕ

1. РАЗРАБОТАН И ВНЕСЕН Министерством культуры СССР

РАЗРАБОТЧИКИ

А. А. Горбунов, А. Х. Исмаилов, Т. А. Алексева, В. А. Микаелян, Е. И. Колотвина, З.Н. Малашенко

2. УТВЕРЖДЕН И ВВЕДЕН В ДЕЙСТВИЕ Постановлением Комитета стандартизации и метрологии СССР от 16.07.91 № 1258

3. Периодичность проверки — 5 лет

4. ВЗАМЕН ГОСТ 16855—81

Редактор *Р. С. Федорова*
Технический редактор *О. Н. Никитина*
Корректор *Н. Д. Чехотина*

Сдано в наб. 10.09.91 Подп. в печ. 05.12.91 Усл. п. л. 0,5 Усл. кр.-отт 0,5 Уч.-изд. л. 0,22
Тир. 600 экз. Цена 24 р. 40 к.

Ордена «Знак Почета» Издательство стандартов, 123557, Москва, ГСП,
Новопресненский пер., 3.
Калужская типография стандартов, ул. Московская, 256. Зак. 2199